



Soporte goma para caña.
Patin caoutchouc pour ber. / Rubber plate.

REF.	Mod
40250139	(A) 200x200mm Recto (solo goma)
44250491	(B) 200x200mm Curvo



REF. 50250320 (2ud.)
Calzadores antideslizantes.



Cuna para barco recta.
Ber pour bateau droit.
Straight boat cradle.

REF.	Mod	Kg	Max Kg
90700181	500-800mm	11	2.500
90700182	600-900mm	14	2.500
90700183	750-1050mm	15	2.500
90700184	900-1200mm	17	2.500



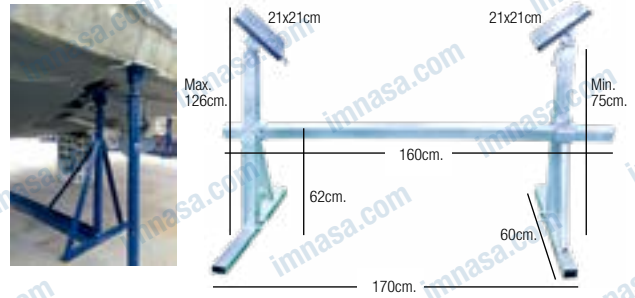
Cuna para barco inclinada.
Ber pour bateau incliné.
Inclined boat cradle.

REF.	Mod	Kg	Max Kg
90700175	800-1250mm	16	1.250
90700176	1100-1550mm	19	1.250
90700177	1300-1750mm	22	1.250
90700178	1500-1950mm	25	1.250
90700179	1700-2150mm	30	1.250
90700180	1900-2350mm	35	1.250



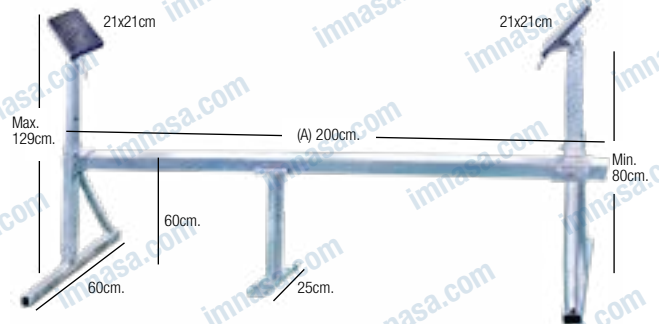
Carro exposición
Chariot d'exposition.
Display trolley.

REF.	1	←	Max Kg
37250838	1,60m	1,30m	1000



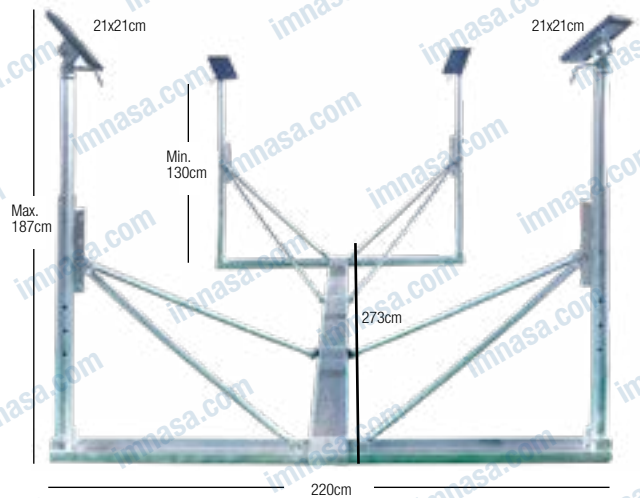
Cuna para barco con soporte central.
Ber pour bateau avec support central. / Boat cradle with central support.

REF.	Mod	Max Kg
90700173	160cm	1.500



Cuna para barco con soporte central.
Ber pour bateau avec support central. / Boat cradle with central support.

REF.	Mod	Max Kg
90700170	(A) 200cm	5.000
90700171	(A) 250cm	5.000
90700172	(A) 300cm	5.000



Cuna para barco ajustable.
Ber adjustable pour bateau. / Adjustable boat cradle.

REF.	Mod	Max Kg
90700174	273x220cm	3.000-7.000